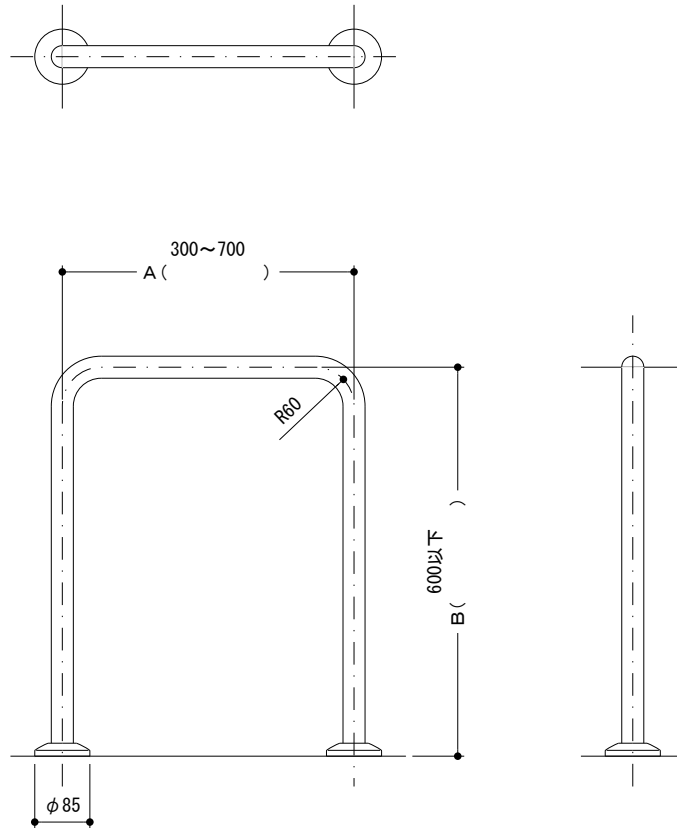


# 別注手すり見積依頼書・発注依頼書 (8)

お客様 社名	住所：	依頼名	見積・注文 (どちらかに○印)
	社名：	注文番号	
	TEL：	担当者	印
	FAX：	現場名	
数量	本	ご希望納期	年 月 日



材質名	SUS	コーティング
サイズ	φ34・φ38	φ34
固定金具仕様	露出・埋込	露出・埋込
取付ビス仕様	木ネジ・アンカー・AYボルト・はさみ込み	
仕上げ・色	ヘアライン仕上・鏡面仕上	アクリル・木目調・ピンク・ブラウン・ホワイト・レッド・ブルー

※埋込みタイプにつきましては、寸法図に埋込み寸法をご記入下さい。  
 ※寸法でA=700以上及びB=600以上の場合は、別途ご相談下さい。

## 回答欄 (モリテック用)

見積単価	¥	/本	受注受付日	年 月 日
回答担当者		印	受注受付No.	
			確定出荷日	年 月 日

本社	TEL	06-6732-0788	神奈川 営業所	TEL	044-556-3200	福岡 営業所	TEL	092-263-3646
	FAX	06-6732-0267		FAX	044-520-7570		FAX	092-263-3589