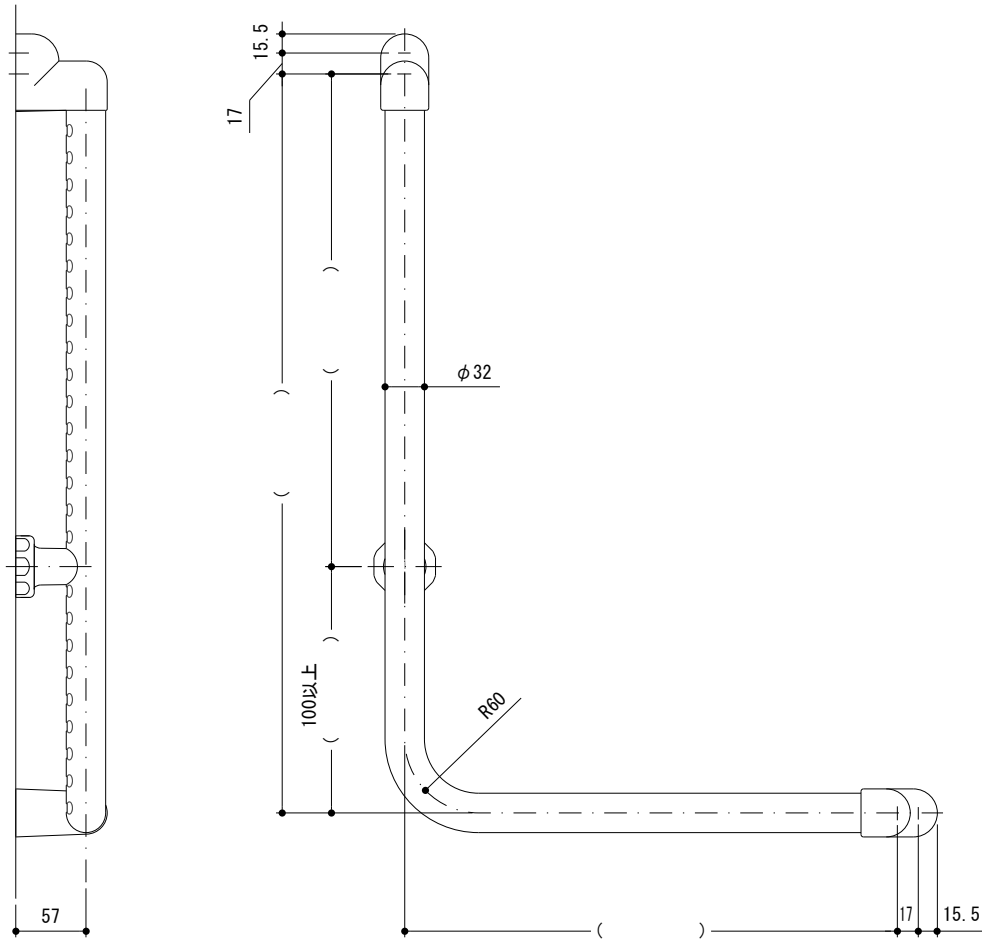


別注手すり見積依頼書・発注依頼書 (2)

お客様 社名	住所:	依頼名	見積・注文 (どちらかに○印)		
	社名:	注文番号			
	TEL:	担当者	印		
	FAX:	現場名			
数量	本	ご希望納期	年	月	日



材質名	ディンプル
サイズ	φ32
固定金具仕様	露出
取付ビス仕様	木ネジは標準で付いています。
仕上げ・色	アイボリー・木目調
※当図はL型仕様です。	

回答欄 (モリテック用)

見積単価	¥	/本	受注受付日	年	月	日
回答担当者		印	受注受付No.			
			確定出荷日	年	月	日

本社	TEL	06-6732-0788
	FAX	06-6732-0267

神奈川 営業所	TEL	044-556-3200
	FAX	044-520-7570

福岡 営業所	TEL	092-263-3646
	FAX	092-263-3589