

給水プラグ・排水プラグ 施工説明書

施工前に、この施工説明書をお読みの上、正しく施工して下さい。

1、使用範囲

A、給水プラグ

- ・壁面から取り出す13Aの配管で、器具付をする部位
(掃除流し水栓20A、大便器FV水栓25A)
- ・建築内装仕上げが、クロス、塗装、化粧ボード等の場合
- ・タイル仕上の場合のタイル開口は、従来通りタイル施工時の開口とするが、下地がボードの場合、下穴を開けておき、同サイズにてタイル開口を行う

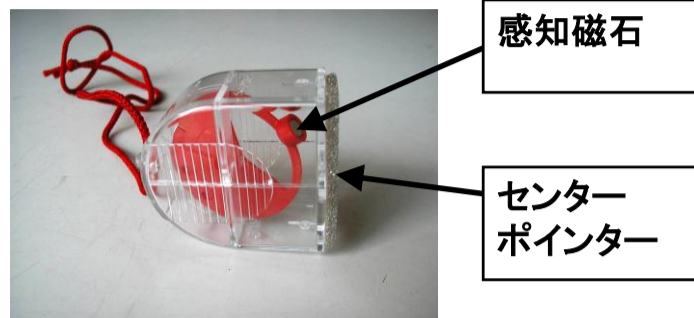
B、排水用プラグ

- ・壁面から取り出す40Aの配管で、器具付をする部位
(洗面器・手洗器等が該当し、壁掛小便器(50A))
- ・建築内装仕上げが、クロス、塗装、化粧ボード等の場合
- ・タイル仕上の場合のタイル開口は、従来通りタイル施工時の開口とするが、下地がボードの場合、下穴を開けておき、同サイズにてタイル開口を行う

2、必要な商品(工具)

1. 給水プラグ、排水プラグ
 2. 探知器(GSアッター)
 3. ホールソー(センタードリルの長さ調整がされたもの)
(※1)センタードリルの刃先からカッターまでの長さが8mm以内。(穴あけの時プラグを破損させないため)
- 【ホールソー参考サイズ】 給水用 13A...φ32mm、20A...φ38mm、25A...φ45mm
排水用 40A...φ53mm、50A...φ65mm
4. 六角レンチ...12mm(給水プラグの場合)
 5. ラジオペンチ(プライヤー)(排水プラグ取り外し用)
 6. シールテープ(給水プラグ)

探知器 (GSアッター)



(※1) **8mm以下** (穴あけの時プラグを破損させないため)

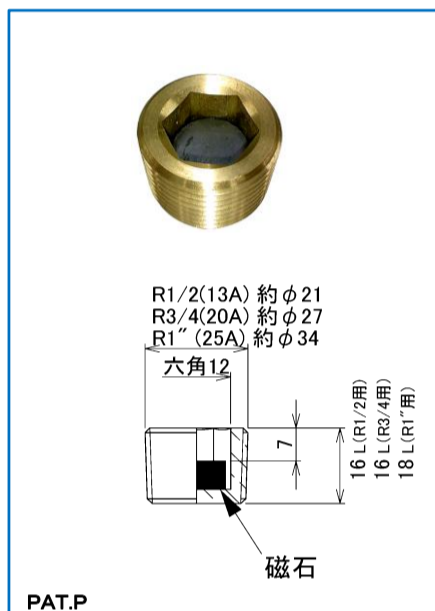
ホールソー



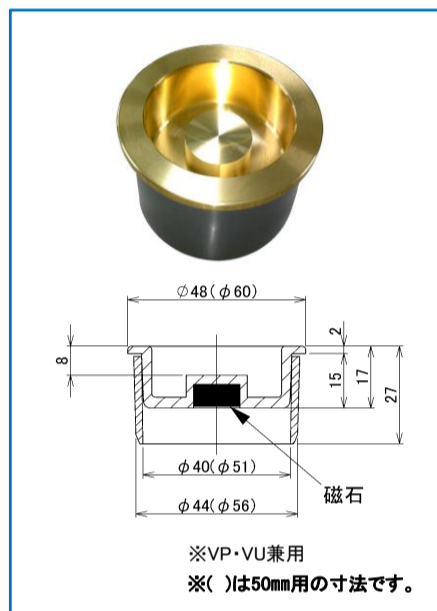
- 【ホールソー参考サイズ】
- ◎給水用
 - 13A ... φ32mm
 - 20A ... φ38mm
 - 25A ... φ45mm
 - ◎排水用
 - 40A ... φ53mm
 - 50A ... φ65mm

※、上図は当社商品ホールソーセットです。
(アタッチメント式(φ32、φ53)、六角軸シャック6.35)

磁石付六角穴プラグ 1/2・3/4・1"
(給水プラグ)



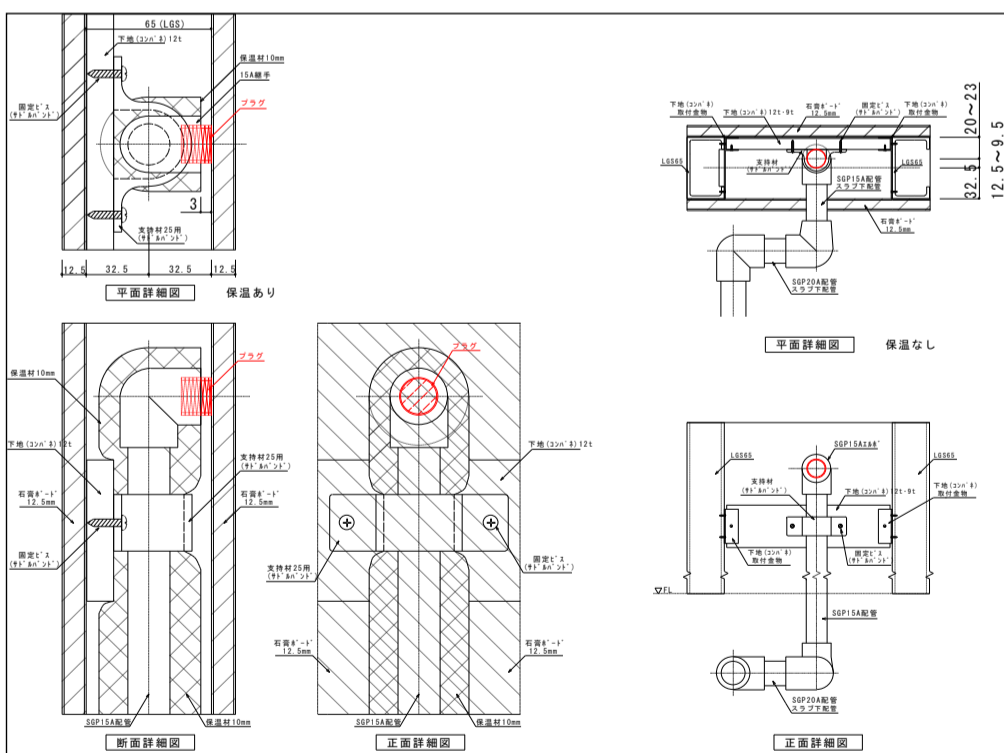
磁石付排水プラグ 40mm・50mm
(排水プラグ)



3、参考図面

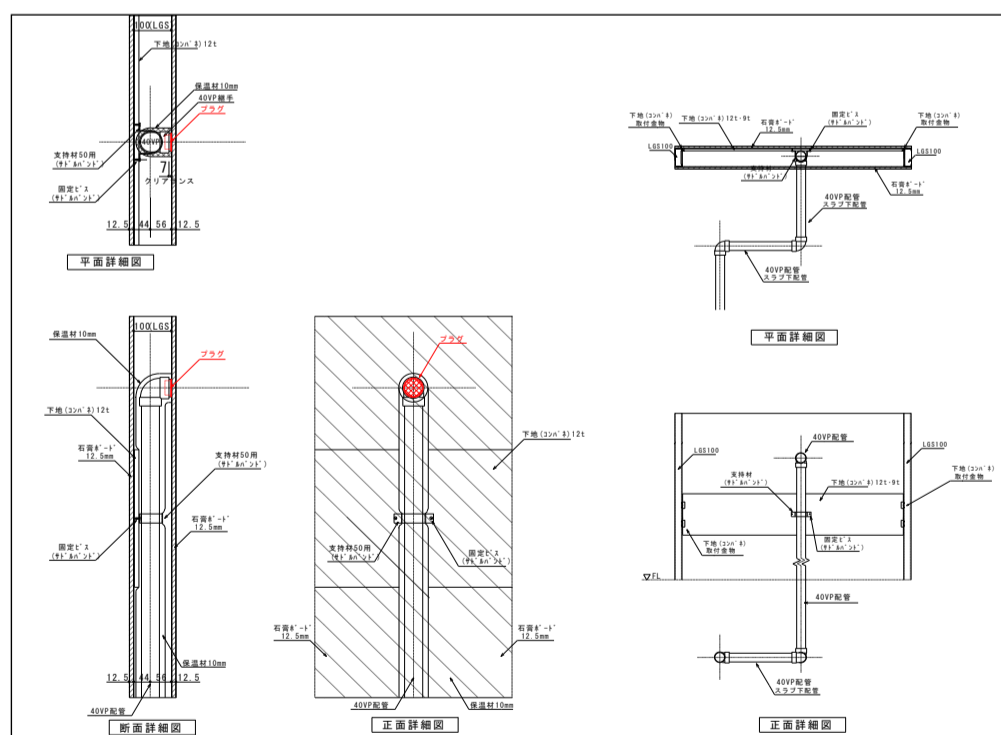
参考納まり図面(給水用)

13A(1/2)



参考納まり図面(排水用)

40A



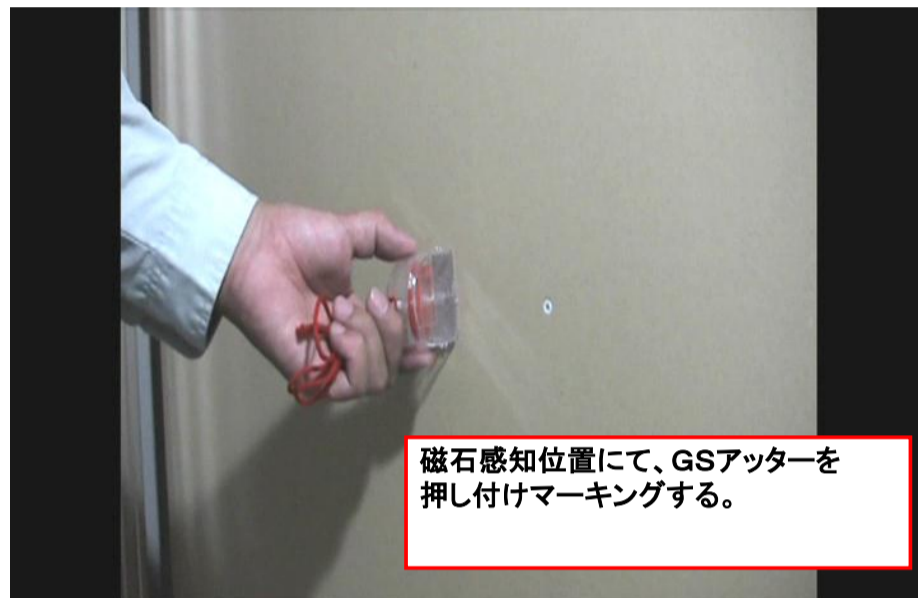
- ・排水継手の大きさにより、壁取り出しの排水を有する部分はW100以上の配管スペースが必要となります。
- ・ボード12.5+軽鉄下地65+ボード12.5=W90の壁では、排水エルボが納まらないため、軽鉄下地を100と変更する必要があります。(LGS100を使用の場合、クリアランスは最大7mmです)
- ・ライニングを設けている場合は、変更は不要です。
- ・給水プラグは、シールテープ巻きの上、締め込みしておけば、そのまま、水圧試験(17.2MPa)が可能となります。

4、施工手順

① プラグの取付



② GSアッターによる中心位置確認



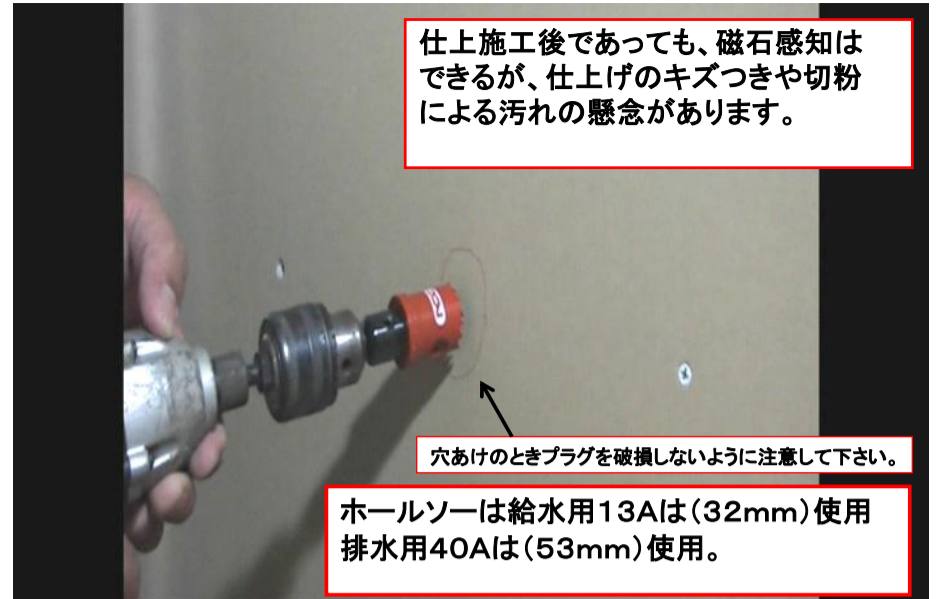
※ 鋼材など、磁石に反応するものへの誤探知に注意して下さい。

⑤ 水栓器具の取付



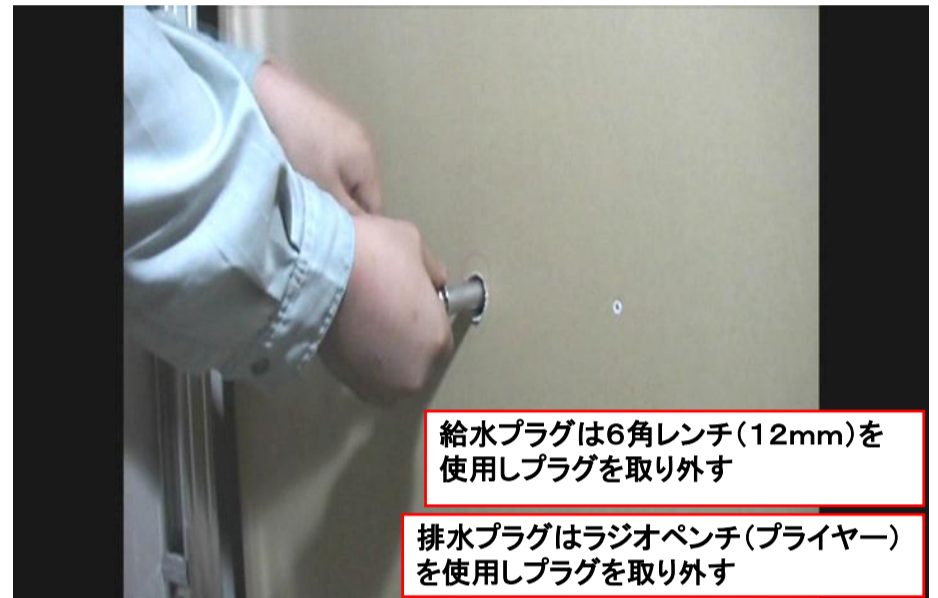
※ 写真は、模擬施工時のもので、通常は内装仕上後に行います。

③ ホールソーにより壁開口



【ホールソー参考サイズ】◎給水用 13A …φ 32mm、20A …φ 38mm、25A … φ 45mm
◎排水用 40A …φ 53mm、50A …φ 65mm

④ プラグの取り外し



※ 写真は、模擬施工時のもので、通常は内装仕上後に行います。

※ この施工説明書はホームページからもご覧いただけます。



株式会社 モリテック

本 社 〒581-0811 大阪府八尾市新家町3-64-1 TEL 072-928-0188 FAX 072-928-0186
東京出張所 〒160-0023 東京都新宿区西新宿6-12-6 TEL 03-6304-5327 FAX 03-6304-5328
福岡営業所 〒812-0028 福岡県福岡市博多区須崎町6-1-201 TEL 092-263-3646 FAX 092-263-3589

ホームページ <http://moritec.co.jp>